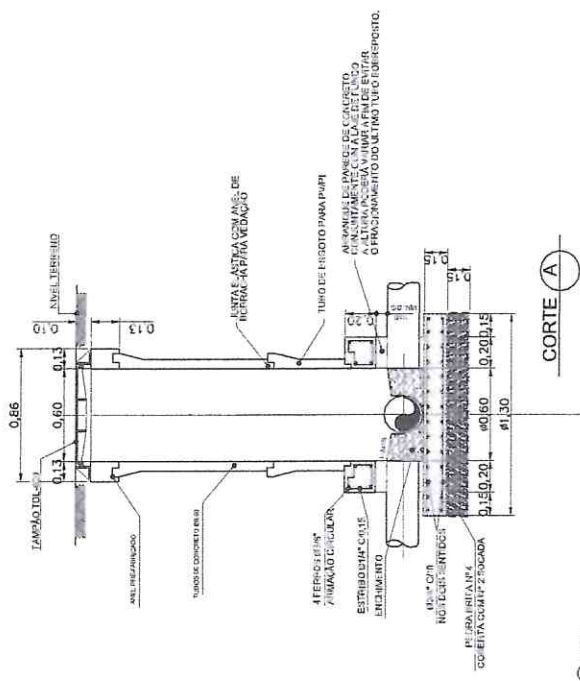
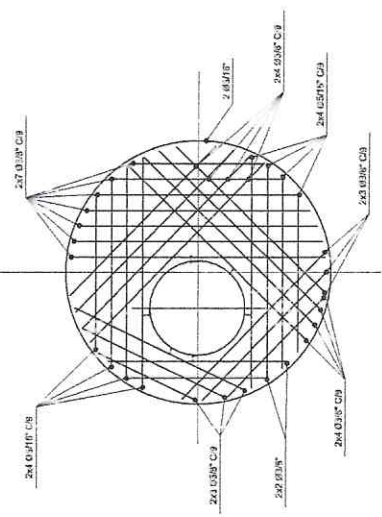
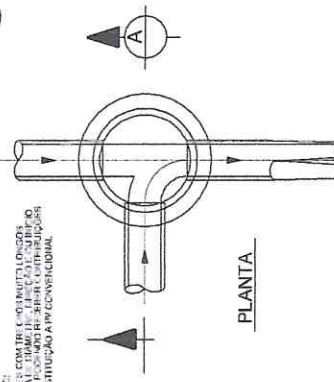


**DETALHE POÇO DE INSPEÇÃO
POÇO DE INSPEÇÃO EM TUBOS DE
CONCRETO PONTA E BOLSA
COM JUNTA ELÁSTICA, PLANTA, CORTE.**

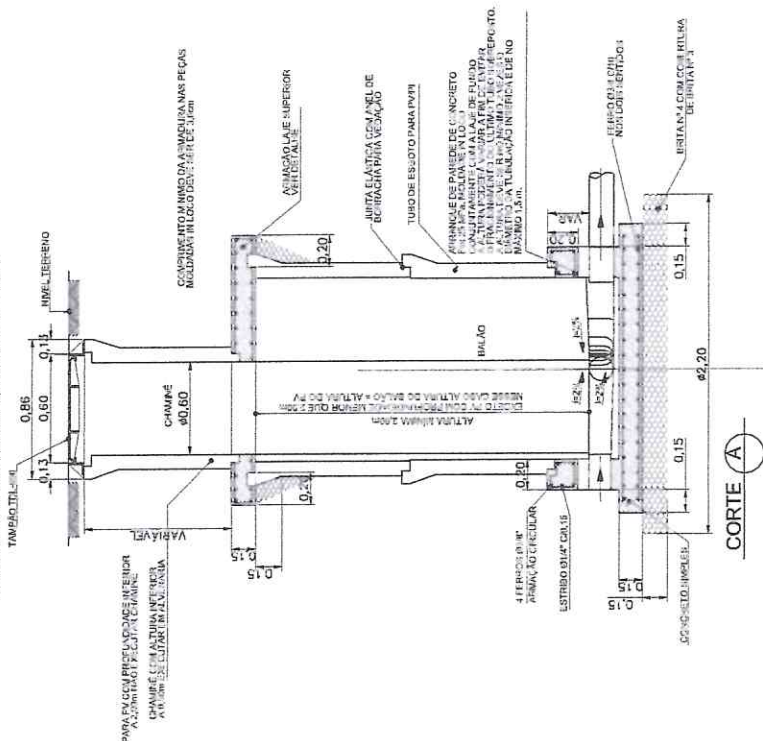


NOTAS:
1 - DIMENSÕES COM TOLERÂNCIAS DE FABRICAÇÃO DE ± 0,10 CM.
2 - EM SUBSTITUIÇÃO À P.V. CONVENCIONAL.

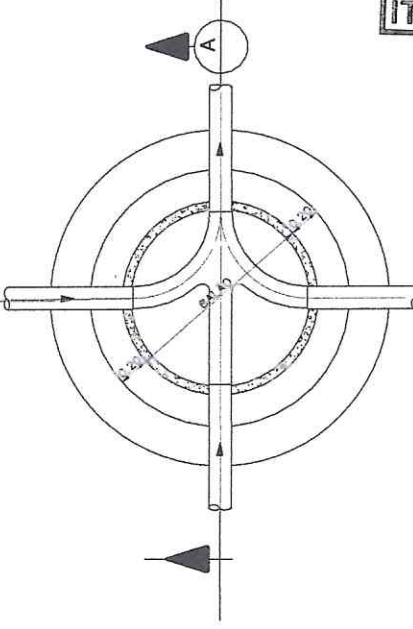


ARMAÇÃO DA LAJE SUPERIOR

**DETALHE POÇO DE VISITA
(SEM TUBO DE QUEDA)
POÇO DE VISITA CONVENCIONAL EM TUBOS DE CONCRETO PONTA E BOLSA
COM JUNTA ELÁSTICA, PLANTA, CORTE E DETALHES**

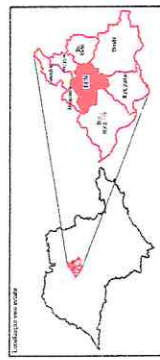


CORTE A-A



LIGAÇÕES NO FUNDO DO POÇO

**Fis. 14
ITAJOBI**



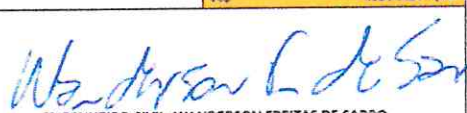
PROJETO: PROJETO EXECUTIVO DE EMISSÁRIO DE ESGOTO E ESTAÇÃO ELEVATÓRIA	FOLHA: 12-A/12
TÍTULO: MAPA DE DETALHAMENTO ESTRUTURAS	
ASSINATURA: MAPA DE DETALHAMENTO DE POÇO DE VISITA E POÇO DE INSPEÇÃO	
LOCALIDADE: ITAJOBI-RJ	DEFE: ACR0102011
ESCALA: INDICADAS	
PROPRIETÁRIO: PLUJUTURA MUNICIPAL DE ITAJOBI	DATA: 4.5.2014
Vencido o prazo: Nacional e Exterior de 180 dias	
Intervenção de projeto: Implantação de Projeto	
EMPRESA: UNIVERSO DA URBEM - GRUPO UNIVERSUM	
EMPRESA: UNIVERSO DA URBEM - GRUPO UNIVERSUM	
VENHURE CONSULTORIA E PRODUÇÃO DE PROJETOS	
Rua Barroquinha, nº 437 CEP: 98.100-403 Linhares - PR	

PLANILHA ORÇAMENTÁRIA DO SISTEMA DE ESGOTAMENTO SANITÁRIO DE ITAJOBÍ-SP								
PROJETO EXECUTIVO DE EMISSÁRIO DE ESGOTO E ESTAÇÃO ELEVATÓRIA NO MUNICÍPIO DE ITAJOBÍ-SP LOCAL: ITAJOBÍ-SP GESTOR DA OBRA: PREFEITURA MUNICIPAL DE ITAJOBÍ BDI: 25,00% REF: CPOS - BOLETIM 190 DATA BASE: 06/2023								
EMISSÁRIO 01								
ITEM	CÓDIGO	BASE	DISCRIMINAÇÃO	UNID.	QUANT	VALORES		VALOR TOTAL
						UNIT.	BDI	
SERVIÇOS PRELIMINARES								
1.1	02.08.030	CDHU	Placa de identificação para obra	m²	6,00	R\$ 903,22	R\$ 1.129,03	R\$ 6.774,15
1.2	02.02.150	CDHU	Locação de container tipo depósito - área mínima de 13,80 m²	unxmês	6,00	R\$ 805,98	R\$ 1.007,48	R\$ 6.044,85
1.3	02.01.180	CDHU	Banheiro químico modelo Standard, com manutenção conforme exigências da CETESB	unxmês	6,00	R\$ 943,25	R\$ 1.179,06	R\$ 7.074,36
TOTAL DO ITEM							R\$	19.893,38
TRECHO 1-31								
ETAPA 01 REDE DE ESGOTO - DIÂMETRO DE 500 MM								
2.1	04.30.060	CDHU	Remoção de tubulação hidráulica em geral, incluindo conexões, caixas e ralos	m	74,77	R\$ 7,06	R\$ 8,83	R\$ 659,85
2.2	07.02.060	CDHU	Escavação mecanizada de valas ou cavas com profundidade de até 4,00 m	m³	263,56	R\$ 21,57	R\$ 26,96	R\$ 7.106,24
2.3	06.02.040	CDHU	Escavação manual em solo de 1ª e 2ª categoria em vala ou cava além de 1,50 m	m³	11,21	R\$ 68,44	R\$ 85,55	R\$ 959,02
2.4	07.11.040	CDHU	Reaterro compactado mecanizado de vala ou cava com rolo, mínimo de 95% PN	m³	248,61	R\$ 23,98	R\$ 29,98	R\$ 7.452,08
2.5	11.18.020	CDHU	Lastro de areia	m²	3,74	R\$ 228,10	R\$ 285,13	R\$ 1.066,37
2.6	08.01.040	CDHU	Escoramento de solo descontinuo	m²	351,42	R\$ 51,83	R\$ 64,79	R\$ 22.767,62
2.7	05.10.020	CDHU	Transporte de solo de 1ª e 2ª categoria por caminhão até o 2º km	m³	26,16	R\$ 8,53	R\$ 10,66	R\$ 278,93
2.8	46.13.103	CDHU	Tubo em polietileno de alta densidade corrugado, DN/DI= 500 mm	m	74,77	R\$ 250,60	R\$ 313,25	R\$ 23.421,70
ETAPA 02 POÇO DE VISITA PV-31								
3.1	07.02.060	CDHU	Escavação mecanizada de valas ou cavas com profundidade de até 4,00 m	m³	11,13	R\$ 21,57	R\$ 26,96	R\$ 300,09
3.2	07.11.040	CDHU	Reaterro compactado mecanizado de vala ou cava com rolo, mínimo de 95% PN	m³	5,24	R\$ 23,98	R\$ 29,98	R\$ 157,07
3.3	05.10.020	CDHU	Transporte de solo de 1ª e 2ª categoria por caminhão até o 2º km	m³	5,89	R\$ 8,53	R\$ 10,66	R\$ 62,80
3.4	49.12.140	CDHU	Poço de visita em alvenaria tipo PMSP - balão	Unid.	1,00	R\$ 4.378,49	R\$ 5.473,11	R\$ 5.473,11
3.5	49.12.120	CDHU	Chaminé para poço de visita tipo PMSP em alvenaria diâmetro interno 70 cm - pescoço	m	0,80	R\$ 614,77	R\$ 768,46	R\$ 614,77
3.6	49.06.420	CDHU	Tampão em ferro fundido de Ø 600 mm, classe 400 (ruptura > 400 kN)	Unid.	1,00	R\$ 490,87	R\$ 613,59	R\$ 613,59
TOTAL DO ITEM							R\$	70.933,24
TRECHO 1-32								
ETAPA 01 REDE DE ESGOTO - DIÂMETRO DE 500 MM								
4.1	04.30.060	CDHU	Remoção de tubulação hidráulica em geral, incluindo conexões, caixas e ralos	m	52,24	R\$ 7,06	R\$ 8,83	R\$ 461,02
4.2	07.02.060	CDHU	Escavação mecanizada de valas ou cavas com profundidade de até 4,00 m	m³	203,74	R\$ 21,57	R\$ 26,96	R\$ 5.493,34
4.3	06.02.040	CDHU	Escavação manual em solo de 1ª e 2ª categoria em vala ou cava além de 1,50 m	m³	7,84	R\$ 68,44	R\$ 85,55	R\$ 670,71
4.4	07.11.040	CDHU	Reaterro compactado mecanizado de vala ou cava com rolo, mínimo de 95% PN	m³	193,29	R\$ 23,98	R\$ 29,98	R\$ 5.793,97
4.5	11.18.020	CDHU	Lastro de areia	m²	2,61	R\$ 228,10	R\$ 285,13	R\$ 744,18
4.6	08.01.040	CDHU	Escoramento de solo descontinuo	m²	271,65	R\$ 51,83	R\$ 64,79	R\$ 17.599,52
4.7	05.10.020	CDHU	Transporte de solo de 1ª e 2ª categoria por caminhão até o 2º km	m³	18,29	R\$ 8,53	R\$ 10,66	R\$ 195,02
4.8	46.13.103	CDHU	Tubo em polietileno de alta densidade corrugado, DN/DI= 500 mm	m	52,24	R\$ 250,60	R\$ 313,25	R\$ 16.364,18
ETAPA 02 POÇO DE VISITA PV-32								
5.1	07.02.060	CDHU	Escavação mecanizada de valas ou cavas com profundidade de até 4,00 m	m³	11,62	R\$ 21,57	R\$ 26,96	R\$ 313,30
5.2	07.11.040	CDHU	Reaterro compactado mecanizado de vala ou cava com rolo, mínimo de 95% PN	m³	5,48	R\$ 23,98	R\$ 29,98	R\$ 164,26
5.3	05.10.020	CDHU	Transporte de solo de 1ª e 2ª categoria por caminhão até o 2º km	m³	6,14	R\$ 8,53	R\$ 10,66	R\$ 65,47
5.4	49.12.140	CDHU	Poço de visita em alvenaria tipo PMSP - balão	Unid.	1,00	R\$ 4.378,49	R\$ 5.473,11	R\$ 5.473,11
5.5	49.12.120	CDHU	Chaminé para poço de visita tipo PMSP em alvenaria diâmetro interno 70 cm - pescoço	m	0,90	R\$ 614,77	R\$ 768,46	R\$ 691,62
5.6	49.06.420	CDHU	Tampão em ferro fundido de Ø 600 mm, classe 400 (ruptura > 400 kN)	Unid.	1,00	R\$ 490,87	R\$ 613,59	R\$ 613,59
TOTAL DO ITEM							R\$	64.643,19
TRECHO 1-33								
ETAPA 01 REDE DE ESGOTO - DIÂMETRO DE 500 MM								
6.1	04.30.060	CDHU	Remoção de tubulação hidráulica em geral, incluindo conexões, caixas e ralos	m	52,25	R\$ 7,06	R\$ 8,83	R\$ 461,11
6.2	07.02.060	CDHU	Escavação mecanizada de valas ou cavas com profundidade de até 4,00 m	m³	239,04	R\$ 21,57	R\$ 26,96	R\$ 6.445,12
6.3	06.02.040	CDHU	Escavação manual em solo de 1ª e 2ª categoria em vala ou cava além de 1,50 m	m³	7,84	R\$ 68,44	R\$ 85,55	R\$ 670,71
6.4	07.11.040	CDHU	Reaterro compactado mecanizado de vala ou cava com rolo, mínimo de 95% PN	m³	228,59	R\$ 23,98	R\$ 29,98	R\$ 6.951,99
6.5	11.18.020	CDHU	Lastro de areia	m²	2,62	R\$ 228,10	R\$ 285,13	R\$ 747,03
6.6	08.01.020	CDHU	Escoramento de solo continuo	m²	318,73	R\$ 89,73	R\$ 112,16	R\$ 35.749,55
6.7	05.10.020	CDHU	Transporte de solo de 1ª e 2ª categoria por caminhão até o 2º km	m³	18,29	R\$ 8,53	R\$ 10,66	R\$ 195,02
6.8	46.13.103	CDHU	Tubo em polietileno de alta densidade corrugado, DN/DI= 500 mm	m	52,25	R\$ 250,60	R\$ 313,25	R\$ 16.367,31
ETAPA 02 POÇO DE VISITA PV-33								
7.1	07.02.060	CDHU	Escavação mecanizada de valas ou cavas com profundidade de até 4,00 m	m³	13,55	R\$ 21,57	R\$ 26,96	R\$ 365,34
7.2	07.11.040	CDHU	Reaterro compactado mecanizado de vala ou cava com rolo, mínimo de 95% PN	m³	6,38	R\$ 23,98	R\$ 29,98	R\$ 191,24
7.3	05.10.020	CDHU	Transporte de solo de 1ª e 2ª categoria por caminhão até o 2º km	m³	7,17	R\$ 8,53	R\$ 10,66	R\$ 76,45
7.4	49.12.140	CDHU	Poço de visita em alvenaria tipo PMSP - balão	Unid.	1,00	R\$ 4.378,49	R\$ 5.473,11	R\$ 5.473,11
7.5	49.12.120	CDHU	Chaminé para poço de visita tipo PMSP em alvenaria diâmetro interno 70 cm - pescoço	m	1,30	R\$ 614,77	R\$ 768,46	R\$ 999,00
7.6	49.06.420	CDHU	Tampão em ferro fundido de Ø 600 mm, classe 400 (ruptura > 400 kN)	Unid.	1,00	R\$ 490,87	R\$ 613,59	R\$ 613,59
TOTAL DO ITEM							R\$	75.206,56
TRECHO 1-34								
ETAPA 01 REDE DE ESGOTO - DIÂMETRO DE 500 MM								
8.1	04.30.060	CDHU	Remoção de tubulação hidráulica em geral, incluindo conexões, caixas e ralos	m	58,55	R\$ 7,06	R\$ 8,83	R\$ 516,70
8.2	07.02.060	CDHU	Escavação mecanizada de valas ou cavas com profundidade de até 4,00 m	m³	294,21	R\$ 21,57	R\$ 26,96	R\$ 7.932,64

8.3	06.02.040	CDHU	Escavação manual em solo de 1ª e 2ª categoria em vala ou cava além de 1,50 m	m²	8,78	R\$ 68,44	R\$ 85,55	R\$ 751,13
8.4	07.11.040	CDHU	Reaterro compactado mecanizado de vala ou cava com rolo, mínimo de 95% PN	m³	282,50	R\$ 23,98	R\$ 29,98	R\$ 8.467,94
8.5	11.18.020	CDHU	Lastro de areia	m²	2,93	R\$ 228,10	R\$ 285,13	R\$ 835,42
8.6	08.01.020	CDHU	Escoramento de solo contínuo	m²	392,29	R\$ 89,73	R\$ 112,16	R\$ 44.000,23
8.7	05.10.020	CDHU	Transporte de solo de 1ª e 2ª categoria por caminhão até o 2º km	m³	20,49	R\$ 8,53	R\$ 10,66	R\$ 218,47
8.8	46.13.103	CDHU	Tubo em polietileno de alta densidade corrugado, DN/DI= 500 mm	m	58,55	R\$ 250,60	R\$ 313,25	R\$ 18.340,79
ETAPA 02			POÇO DE VISITA PV-34					
9.1	07.02.060	CDHU	Escavação mecanizada de valas ou cavas com profundidade de até 4,00 m	m²	15,97	R\$ 21,57	R\$ 26,96	R\$ 430,59
9.2	07.11.040	CDHU	Reaterro compactado mecanizado de vala ou cava com rolo, mínimo de 95% PN	m³	7,52	R\$ 23,98	R\$ 29,98	R\$ 225,41
9.3	05.10.020	CDHU	Transporte de solo de 1ª e 2ª categoria por caminhão até o 2º km	m³	8,45	R\$ 8,53	R\$ 10,66	R\$ 90,10
9.4	49.12.140	CDHU	Poço de visita em alvenaria tipo PMSP - balão	Unid.	1,00	R\$ 4.378,49	R\$ 5.473,11	R\$ 5.473,11
9.5	49.12.120	CDHU	Chaminé para poço de visita tipo PMSP em alvenaria diâmetro interno 70 cm - pescoço	m	1,80	R\$ 614,77	R\$ 768,46	R\$ 1.383,23
9.6	49.06.420	CDHU	Tampão em ferro fundido de Ø 600 mm, classe 400 (ruptura > 400 kN)	Unid.	1,00	R\$ 490,87	R\$ 613,59	R\$ 613,59
TOTAL DO ITEM							R\$	89.279,35
TRECHO 1-35								
ETAPA 01			REDE DE ESGOTO - DIÂMETRO DE 500 MM					
10.1	04.30.060	CDHU	Remoção de tubulação hidráulica em geral, incluindo conexões, caixas e ralos	m	58,56	R\$ 7,06	R\$ 8,83	R\$ 516,79
10.2	07.02.060	CDHU	Escavação mecanizada de valas ou cavas com profundidade de até 4,00 m	m²	294,26	R\$ 21,57	R\$ 26,96	R\$ 7.933,99
10.3	06.02.040	CDHU	Escavação manual em solo de 1ª e 2ª categoria em vala ou cava além de 1,50 m	m²	8,78	R\$ 68,44	R\$ 85,55	R\$ 751,13
10.4	07.11.040	CDHU	Reaterro compactado mecanizado de vala ou cava com rolo, mínimo de 95% PN	m³	282,55	R\$ 23,98	R\$ 29,98	R\$ 8.460,44
10.5	11.18.020	CDHU	Lastro de areia	m²	2,93	R\$ 228,10	R\$ 285,13	R\$ 835,42
10.6	08.01.020	CDHU	Escoramento de solo contínuo	m²	392,35	R\$ 89,73	R\$ 112,16	R\$ 44.006,96
10.7	05.10.020	CDHU	Transporte de solo de 1ª e 2ª categoria por caminhão até o 2º km	m³	20,49	R\$ 8,53	R\$ 10,66	R\$ 219,47
10.8	46.13.103	CDHU	Tubo em polietileno de alta densidade corrugado, DN/DI= 500 mm	m	58,56	R\$ 250,60	R\$ 313,25	R\$ 18.343,92
ETAPA 02			POÇO DE VISITA PV-35					
11.1	07.02.060	CDHU	Escavação mecanizada de valas ou cavas com profundidade de até 4,00 m	m²	16,46	R\$ 21,57	R\$ 26,96	R\$ 443,80
11.2	07.11.040	CDHU	Reaterro compactado mecanizado de vala ou cava com rolo, mínimo de 95% PN	m³	7,76	R\$ 23,98	R\$ 29,98	R\$ 232,61
11.3	05.10.020	CDHU	Transporte de solo de 1ª e 2ª categoria por caminhão até o 2º km	m³	8,70	R\$ 8,53	R\$ 10,66	R\$ 92,76
11.4	49.12.140	CDHU	Poço de visita em alvenaria tipo PMSP - balão	Unid.	1,00	R\$ 4.378,49	R\$ 5.473,11	R\$ 5.473,11
11.5	49.12.120	CDHU	Chaminé para poço de visita tipo PMSP em alvenaria diâmetro interno 70 cm - pescoço	m	1,90	R\$ 614,77	R\$ 768,46	R\$ 1.460,08
11.6	49.06.420	CDHU	Tampão em ferro fundido de Ø 600 mm, classe 400 (ruptura > 400 kN)	Unid.	1,00	R\$ 490,87	R\$ 613,59	R\$ 613,59
TOTAL DO ITEM							R\$	89.392,06
TRECHO 1-36								
ETAPA 01			REDE DE ESGOTO - DIÂMETRO DE 500 MM					
12.1	04.30.060	CDHU	Remoção de tubulação hidráulica em geral, incluindo conexões, caixas e ralos	m	98,67	R\$ 7,06	R\$ 8,83	R\$ 870,76
12.2	07.02.060	CDHU	Escavação mecanizada de valas ou cavas com profundidade de até 4,00 m	m²	466,22	R\$ 21,57	R\$ 26,96	R\$ 12.570,46
12.3	06.02.040	CDHU	Escavação manual em solo de 1ª e 2ª categoria em vala ou cava além de 1,50 m	m²	14,80	R\$ 68,44	R\$ 85,55	R\$ 1.268,14
12.4	07.11.040	CDHU	Reaterro compactado mecanizado de vala ou cava com rolo, mínimo de 95% PN	m³	446,49	R\$ 23,98	R\$ 29,98	R\$ 13.383,54
12.5	11.18.020	CDHU	Lastro de areia	m²	4,93	R\$ 228,10	R\$ 285,13	R\$ 1.405,67
12.6	08.01.020	CDHU	Escoramento de solo contínuo	m²	621,62	R\$ 89,73	R\$ 112,16	R\$ 69.722,45
12.7	05.10.020	CDHU	Transporte de solo de 1ª e 2ª categoria por caminhão até o 2º km	m³	34,53	R\$ 8,53	R\$ 10,66	R\$ 368,18
12.8	46.13.103	CDHU	Tubo em polietileno de alta densidade corrugado, DN/DI= 500 mm	m	98,67	R\$ 250,60	R\$ 313,25	R\$ 30.908,38
ETAPA 02			POÇO DE VISITA PV-36					
13.1	07.02.060	CDHU	Escavação mecanizada de valas ou cavas com profundidade de até 4,00 m	m²	15,97	R\$ 21,57	R\$ 26,96	R\$ 430,59
13.2	07.11.040	CDHU	Reaterro compactado mecanizado de vala ou cava com rolo, mínimo de 95% PN	m³	7,52	R\$ 23,98	R\$ 29,98	R\$ 225,41
13.3	05.10.020	CDHU	Transporte de solo de 1ª e 2ª categoria por caminhão até o 2º km	m³	8,45	R\$ 8,53	R\$ 10,66	R\$ 90,10
13.4	49.12.140	CDHU	Poço de visita em alvenaria tipo PMSP - balão	Unid.	1,00	R\$ 4.378,49	R\$ 5.473,11	R\$ 5.473,11
13.5	49.12.120	CDHU	Chaminé para poço de visita tipo PMSP em alvenaria diâmetro interno 70 cm - pescoço	m	1,80	R\$ 614,77	R\$ 768,46	R\$ 1.383,23
13.6	49.06.420	CDHU	Tampão em ferro fundido de Ø 600 mm, classe 400 (ruptura > 400 kN)	Unid.	1,00	R\$ 490,87	R\$ 613,59	R\$ 613,59
TOTAL DO ITEM							R\$	138.711,60
TRECHO 1-37								
ETAPA 01			REDE DE ESGOTO - DIÂMETRO DE 500 MM					
14.1	04.30.060	CDHU	Remoção de tubulação hidráulica em geral, incluindo conexões, caixas e ralos	m	89,34	R\$ 7,06	R\$ 8,83	R\$ 788,43
14.2	07.02.060	CDHU	Escavação mecanizada de valas ou cavas com profundidade de até 4,00 m	m²	408,73	R\$ 21,57	R\$ 26,96	R\$ 11.020,38
14.3	06.02.040	CDHU	Escavação manual em solo de 1ª e 2ª categoria em vala ou cava além de 1,50 m	m²	13,40	R\$ 68,44	R\$ 85,55	R\$ 1.146,37
14.4	07.11.040	CDHU	Reaterro compactado mecanizado de vala ou cava com rolo, mínimo de 95% PN	m³	390,86	R\$ 23,98	R\$ 29,98	R\$ 11.716,03
14.5	11.18.020	CDHU	Lastro de areia	m²	4,47	R\$ 228,10	R\$ 285,13	R\$ 1.274,51
14.6	08.01.020	CDHU	Escoramento de solo contínuo	m²	544,97	R\$ 89,73	R\$ 112,16	R\$ 61.125,20
14.7	05.10.020	CDHU	Transporte de solo de 1ª e 2ª categoria por caminhão até o 2º km	m³	31,27	R\$ 8,53	R\$ 10,66	R\$ 333,42
14.8	46.13.103	CDHU	Tubo em polietileno de alta densidade corrugado, DN/DI= 500 mm	m	89,34	R\$ 250,60	R\$ 313,25	R\$ 27.905,76
ETAPA 02			POÇO DE VISITA PV-37					
15.1	07.02.060	CDHU	Escavação mecanizada de valas ou cavas com profundidade de até 4,00 m	m²	14,52	R\$ 21,57	R\$ 26,96	R\$ 391,50
15.2	07.11.040	CDHU	Reaterro compactado mecanizado de vala ou cava com rolo, mínimo de 95% PN	m³	6,84	R\$ 23,98	R\$ 29,98	R\$ 205,03
15.3	05.10.020	CDHU	Transporte de solo de 1ª e 2ª categoria por caminhão até o 2º km	m³	7,68	R\$ 8,53	R\$ 10,66	R\$ 81,89
15.4	49.12.140	CDHU	Poço de visita em alvenaria tipo PMSP - balão	Unid.	1,00	R\$ 4.378,49	R\$ 5.473,11	R\$ 5.473,11
15.5	49.12.120	CDHU	Chaminé para poço de visita tipo PMSP em alvenaria diâmetro interno 70 cm - pescoço	m	1,50	R\$ 614,77	R\$ 768,46	R\$ 1.152,69
15.6	49.06.420	CDHU	Tampão em ferro fundido de Ø 600 mm, classe 400 (ruptura > 400 kN)	Unid.	1,00	R\$ 490,87	R\$ 613,59	R\$ 613,59
TOTAL DO ITEM							R\$	123.307,89
TRECHO 1-38								
ETAPA 01			REDE DE ESGOTO - DIÂMETRO DE 500 MM					
16.1	04.30.060	CDHU	Remoção de tubulação hidráulica em geral, incluindo conexões, caixas e ralos	m	67,58	R\$ 7,06	R\$ 8,83	R\$ 596,39

16.2	07.02.060	CDHU	Escavação mecanizada de valas ou cavas com profundidade de até 4,00 m	m³	304,11	R\$ 21,57	R\$ 26,96	R\$ 8.199,57	
16.3	06.02.040	CDHU	Escavação manual em solo de 1ª e 2ª categoria em vala ou cava além de 1,50 m	m³	10,14	R\$ 68,44	R\$ 85,55	R\$ 867,48	
16.4	07.11.040	CDHU	Reaterro compactado mecanizado de vala ou cava com rolo, mínimo de 95% PN	m³	290,59	R\$ 23,98	R\$ 29,98	R\$ 8.710,44	
16.5	11.18.020	CDHU	Lastro de areia	m²	3,38	R\$ 228,10	R\$ 285,13	R\$ 963,72	
16.6	08.01.040	CDHU	Escoramento de solo descontínuo	m²	405,48	R\$ 51,83	R\$ 64,79	R\$ 26.270,04	
16.7	05.10.020	CDHU	Transporte de solo de 1ª e 2ª categoria por caminhão até o 2º km	m³	23,66	R\$ 8,53	R\$ 10,66	R\$ 252,27	
16.8	46.13.103	CDHU	Tubo em polietileno de alta densidade corrugado, DN/DI= 500 mm	m	67,58	R\$ 250,60	R\$ 313,25	R\$ 21.169,44	
ETAPA 02				POÇO DE VISITA PV-38					
17.1	07.02.060	CDHU	Escavação mecanizada de valas ou cavas com profundidade de até 4,00 m	m³	15,00	R\$ 21,57	R\$ 26,96	R\$ 404,44	
17.2	07.11.040	CDHU	Reaterro compactado mecanizado de vala ou cava com rolo, mínimo de 95% PN	m³	7,06	R\$ 23,98	R\$ 29,98	R\$ 211,62	
17.3	05.10.020	CDHU	Transporte de solo de 1ª e 2ª categoria por caminhão até o 2º km	m³	7,94	R\$ 8,53	R\$ 10,66	R\$ 84,66	
17.4	49.12.140	CDHU	Poço de visita em alvenaria tipo PMSP - balão	Unid.	1,00	R\$ 4.378,49	R\$ 5.473,11	R\$ 5.473,11	
17.5	49.12.120	CDHU	Chaminé para poço de visita tipo PMSP em alvenaria diâmetro interno	m	1,60	R\$ 614,77	R\$ 768,46	R\$ 1.229,54	
17.6	49.06.420	CDHU	Tampão em ferro fundido de Ø 600 mm, classe 400 (ruptura > 400 kN)	Unid.	1,00	R\$ 490,87	R\$ 613,59	R\$ 613,59	
TOTAL DO ITEM							R\$	75.046,30	
TRECHO 1-39									
ETAPA 01				REDE DE ESGOTO - DIÂMETRO DE 500 MM					
18.1	04.30.060	CDHU	Remoção de tubulação hidráulica em geral, incluindo conexões, caixas e ralos	m	67,58	R\$ 7,06	R\$ 8,83	R\$ 596,39	
18.2	07.02.060	CDHU	Escavação mecanizada de valas ou cavas com profundidade de até 4,00 m	m³	278,77	R\$ 21,57	R\$ 26,96	R\$ 7.516,34	
18.3	06.02.040	CDHU	Escavação manual em solo de 1ª e 2ª categoria em vala ou cava além de 1,50 m	m³	10,14	R\$ 68,44	R\$ 85,55	R\$ 867,48	
18.4	07.11.040	CDHU	Reaterro compactado mecanizado de vala ou cava com rolo, mínimo de 95% PN	m³	265,25	R\$ 23,98	R\$ 29,98	R\$ 7.950,87	
18.5	11.18.020	CDHU	Lastro de areia	m²	3,38	R\$ 228,10	R\$ 285,13	R\$ 963,72	
18.6	08.01.040	CDHU	Escoramento de solo descontínuo	m²	371,69	R\$ 51,83	R\$ 64,79	R\$ 24.060,87	
18.7	05.10.020	CDHU	Transporte de solo de 1ª e 2ª categoria por caminhão até o 2º km	m³	23,66	R\$ 8,53	R\$ 10,66	R\$ 252,27	
18.8	46.13.103	CDHU	Tubo em polietileno de alta densidade corrugado, DN/DI= 500 mm	m	67,58	R\$ 250,60	R\$ 313,25	R\$ 21.169,44	
ETAPA 02				POÇO DE VISITA PV-39					
19.1	07.02.060	CDHU	Escavação mecanizada de valas ou cavas com profundidade de até 4,00 m	m³	14,04	R\$ 21,57	R\$ 26,96	R\$ 378,66	
19.2	07.11.040	CDHU	Reaterro compactado mecanizado de vala ou cava com rolo, mínimo de 95% PN	m³	6,62	R\$ 23,98	R\$ 29,98	R\$ 198,43	
19.3	05.10.020	CDHU	Transporte de solo de 1ª e 2ª categoria por caminhão até o 2º km	m³	7,42	R\$ 8,53	R\$ 10,66	R\$ 79,12	
19.4	49.12.140	CDHU	Poço de visita em alvenaria tipo PMSP - balão	Unid.	1,00	R\$ 4.378,49	R\$ 5.473,11	R\$ 5.473,11	
19.5	49.12.120	CDHU	Chaminé para poço de visita tipo PMSP em alvenaria diâmetro interno 70 cm - pescoço	m	1,40	R\$ 614,77	R\$ 768,46	R\$ 1.075,85	
19.6	49.06.420	CDHU	Tampão em ferro fundido de Ø 600 mm, classe 400 (ruptura > 400 kN)	Unid.	1,00	R\$ 490,87	R\$ 613,59	R\$ 613,59	
TOTAL DO ITEM							R\$	71.216,02	
TRECHO 1-40									
ETAPA 01				REDE DE ESGOTO - DIÂMETRO DE 500 MM					
20.1	04.30.060	CDHU	Remoção de tubulação hidráulica em geral, incluindo conexões, caixas e ralos	m	67,58	R\$ 7,06	R\$ 8,83	R\$ 596,39	
20.2	07.02.060	CDHU	Escavação mecanizada de valas ou cavas com profundidade de até 4,00 m	m³	258,49	R\$ 21,57	R\$ 26,96	R\$ 6.969,54	
20.3	06.02.040	CDHU	Escavação manual em solo de 1ª e 2ª categoria em vala ou cava além de 1,50 m	m³	10,14	R\$ 68,44	R\$ 85,55	R\$ 867,48	
20.4	07.11.040	CDHU	Reaterro compactado mecanizado de vala ou cava com rolo, mínimo de 95% PN	m³	244,97	R\$ 23,98	R\$ 29,98	R\$ 7.342,98	
20.5	11.18.020	CDHU	Lastro de areia	m²	3,38	R\$ 228,10	R\$ 285,13	R\$ 963,72	
20.6	08.01.040	CDHU	Escoramento de solo descontínuo	m²	344,66	R\$ 51,83	R\$ 64,79	R\$ 22.329,66	
20.7	05.10.020	CDHU	Transporte de solo de 1ª e 2ª categoria por caminhão até o 2º km	m³	23,66	R\$ 8,53	R\$ 10,66	R\$ 252,27	
20.8	46.13.103	CDHU	Tubo em polietileno de alta densidade corrugado, DN/DI= 500 mm	m	67,58	R\$ 250,60	R\$ 313,25	R\$ 21.169,44	
ETAPA 02				POÇO DE VISITA PV-40					
21.1	07.02.060	CDHU	Escavação mecanizada de valas ou cavas com profundidade de até 4,00 m	m³	12,58	R\$ 21,57	R\$ 26,96	R\$ 339,19	
21.2	07.11.040	CDHU	Reaterro compactado mecanizado de vala ou cava com rolo, mínimo de 95% PN	m³	5,92	R\$ 23,98	R\$ 29,98	R\$ 177,45	
21.3	05.10.020	CDHU	Transporte de solo de 1ª e 2ª categoria por caminhão até o 2º km	m³	6,66	R\$ 8,53	R\$ 10,66	R\$ 71,01	
21.4	49.12.140	CDHU	Poço de visita em alvenaria tipo PMSP - balão	Unid.	1,00	R\$ 4.378,49	R\$ 5.473,11	R\$ 5.473,11	
21.5	49.12.120	CDHU	Chaminé para poço de visita tipo PMSP em alvenaria diâmetro interno 70 cm - pescoço	m	1,10	R\$ 614,77	R\$ 768,46	R\$ 845,31	
21.6	49.06.420	CDHU	Tampão em ferro fundido de Ø 600 mm, classe 400 (ruptura > 400 kN)	Unid.	1,00	R\$ 490,87	R\$ 613,59	R\$ 613,59	
TOTAL DO ITEM							R\$	68.011,14	
TRECHO 1-41									
ETAPA 01				REDE DE ESGOTO - DIÂMETRO DE 500 MM					
22.1	04.30.060	CDHU	Remoção de tubulação hidráulica em geral, incluindo conexões, caixas e ralos	m	54,96	R\$ 7,06	R\$ 8,83	R\$ 485,02	
22.2	07.02.060	CDHU	Escavação mecanizada de valas ou cavas com profundidade de até 4,00 m	m³	214,34	R\$ 21,57	R\$ 26,96	R\$ 5.779,14	
22.3	06.02.040	CDHU	Escavação manual em solo de 1ª e 2ª categoria em vala ou cava além de 1,50 m	m³	8,24	R\$ 68,44	R\$ 85,55	R\$ 704,93	
22.4	07.11.040	CDHU	Reaterro compactado mecanizado de vala ou cava com rolo, mínimo de 95% PN	m³	203,35	R\$ 23,98	R\$ 29,98	R\$ 6.095,42	
22.5	11.18.020	CDHU	Lastro de areia	m²	2,75	R\$ 228,10	R\$ 285,13	R\$ 784,09	
22.6	08.01.040	CDHU	Escoramento de solo descontínuo	m²	285,79	R\$ 51,83	R\$ 64,79	R\$ 18.515,82	
22.7	05.10.020	CDHU	Transporte de solo de 1ª e 2ª categoria por caminhão até o 2º km	m³	19,23	R\$ 8,53	R\$ 10,66	R\$ 205,04	
22.8	46.13.103	CDHU	Tubo em polietileno de alta densidade corrugado, DN/DI= 500 mm	m	54,96	R\$ 250,60	R\$ 313,25	R\$ 17.216,22	
ETAPA 02				POÇO DE VISITA PV-41					
23.1	07.02.060	CDHU	Escavação mecanizada de valas ou cavas com profundidade de até 4,00 m	m³	12,10	R\$ 21,57	R\$ 26,96	R\$ 326,25	
23.2	07.11.040	CDHU	Reaterro compactado mecanizado de vala ou cava com rolo, mínimo de 95% PN	m³	5,70	R\$ 23,98	R\$ 29,98	R\$ 170,86	
23.3	05.10.020	CDHU	Transporte de solo de 1ª e 2ª categoria por caminhão até o 2º km	m³	6,40	R\$ 8,53	R\$ 10,66	R\$ 68,24	
23.4	49.12.140	CDHU	Poço de visita em alvenaria tipo PMSP - balão	Unid.	1,00	R\$ 4.378,49	R\$ 5.473,11	R\$ 5.473,11	
23.5	49.12.120	CDHU	Chaminé para poço de visita tipo PMSP em alvenaria diâmetro interno 70 cm - pescoço	m	1,00	R\$ 614,77	R\$ 768,46	R\$ 768,46	
23.6	49.06.420	CDHU	Tampão em ferro fundido de Ø 600 mm, classe 400 (ruptura > 400 kN)	Unid.	1,00	R\$ 490,87	R\$ 613,59	R\$ 613,59	
TOTAL DO ITEM							R\$	57.205,99	
TRECHO 1-42									
ETAPA 01				REDE DE ESGOTO - DIÂMETRO DE 500 MM					

24.1	04.30.060	CDHU	Remoção de tubulação hidráulica em geral, incluindo conexões, caixas e ralos	m	54,97	R\$ 7,06	R\$ 8,83	R\$ 405,11
24.2	07.02.060	CDHU	Escavação mecanizada de valas ou cavas com profundidade de até 4,00 m	m³	226,75	R\$ 21,57	R\$ 26,96	R\$ 6.113,75
24.3	06.02.040	CDHU	Escavação manual em solo de 1ª e 2ª categoria em vala ou cava além de 1,50 m	m³	8,25	R\$ 68,44	R\$ 85,55	R\$ 705,79
24.4	07.11.040	CDHU	Reaterro compactado mecanizado de vala ou cava com rolo, mínimo de 95% PN	m²	215,76	R\$ 23,98	R\$ 29,98	R\$ 6.467,41
24.5	11.18.020	CDHU	Leastro de areia	m²	2,75	R\$ 228,10	R\$ 285,13	R\$ 784,09
24.6	08.01.040	CDHU	Escoramento de solo descontínuo	m²	302,34	R\$ 51,83	R\$ 64,79	R\$ 19.587,85
24.7	05.10.020	CDHU	Transporte de solo de 1ª e 2ª categoria por caminhão até o 2º km	m³	19,24	R\$ 8,53	R\$ 10,66	R\$ 205,15
24.8	46.13.103	CDHU	Tubo em polietileno de alta densidade corrugado, DN/DI= 500 mm	m	54,97	R\$ 250,60	R\$ 313,25	R\$ 17.219,35
ETAPA 02 POÇO DE VISITA PV-42								
25.1	07.02.060	CDHU	Escavação mecanizada de valas ou cavas com profundidade de até 4,00 m	m³	13,07	R\$ 21,57	R\$ 26,96	R\$ 352,40
25.2	07.11.040	CDHU	Reaterro compactado mecanizado de vala ou cava com rolo, mínimo de 95% PN	m²	6,16	R\$ 23,98	R\$ 29,98	R\$ 184,65
25.3	05.10.020	CDHU	Transporte de solo de 1ª e 2ª categoria por caminhão até o 2º km	m³	6,91	R\$ 8,53	R\$ 10,66	R\$ 73,68
25.4	49.12.140	CDHU	Poço de visita em alvenaria tipo PMSP - balão	Unid.	1,00	R\$ 4.378,49	R\$ 5.473,11	R\$ 5.473,11
25.5	49.12.120	CDHU	Chaminé para poço de visita tipo PMSP em alvenaria diâmetro interno 70 cm - pescoço	m	1,20	R\$ 614,77	R\$ 768,46	R\$ 922,16
25.6	49.06.420	CDHU	Tampão em ferro fundido de Ø 600 mm, classe 400 (ruptura > 400 kN)	Unid.	1,00	R\$ 490,87	R\$ 613,59	R\$ 613,59
TOTAL DO ITEM							R\$	59.189,87
TRECHO 1-43								
ETAPA 01 REDE DE ESGOTO - DIÂMETRO DE 500 MM								
26.1	04.30.060	CDHU	Remoção de tubulação hidráulica em geral, incluindo conexões, caixas e ralos	m	99,76	R\$ 7,06	R\$ 8,83	R\$ 880,38
26.2	07.02.060	CDHU	Escavação mecanizada de valas ou cavas com profundidade de até 4,00 m	m³	426,47	R\$ 21,57	R\$ 26,96	R\$ 11.408,70
26.3	06.02.040	CDHU	Escavação manual em solo de 1ª e 2ª categoria em vala ou cava além de 1,50 m	m³	14,96	R\$ 68,44	R\$ 85,55	R\$ 1.279,83
26.4	07.11.040	CDHU	Reaterro compactado mecanizado de vala ou cava com rolo, mínimo de 95% PN	m²	406,52	R\$ 23,98	R\$ 29,98	R\$ 12.185,44
26.5	11.18.020	CDHU	Leastro de areia	m²	4,99	R\$ 228,10	R\$ 285,13	R\$ 1.422,77
26.6	08.01.040	CDHU	Escoramento de solo descontínuo	m²	568,63	R\$ 51,83	R\$ 64,79	R\$ 36.840,12
26.7	05.10.020	CDHU	Transporte de solo de 1ª e 2ª categoria por caminhão até o 2º km	m³	34,91	R\$ 8,53	R\$ 10,66	R\$ 372,23
26.8	46.13.103	CDHU	Tubo em polietileno de alta densidade corrugado, DN/DI= 500 mm	m	99,76	R\$ 250,60	R\$ 313,25	R\$ 31.249,82
ETAPA 02 POÇO DE VISITA PV-43								
27.1	07.02.060	CDHU	Escavação mecanizada de valas ou cavas com profundidade de até 4,00 m	m³	13,55	R\$ 21,57	R\$ 26,96	R\$ 365,34
27.2	07.11.040	CDHU	Reaterro compactado mecanizado de vala ou cava com rolo, mínimo de 95% PN	m²	6,38	R\$ 23,98	R\$ 29,98	R\$ 191,24
27.3	05.10.020	CDHU	Transporte de solo de 1ª e 2ª categoria por caminhão até o 2º km	m³	7,17	R\$ 8,53	R\$ 10,66	R\$ 76,45
27.4	49.12.140	CDHU	Poço de visita em alvenaria tipo PMSP - balão	Unid.	1,00	R\$ 4.378,49	R\$ 5.473,11	R\$ 5.473,11
27.5	49.12.120	CDHU	Chaminé para poço de visita tipo PMSP em alvenaria diâmetro interno 70 cm - pescoço	m	1,30	R\$ 614,77	R\$ 768,46	R\$ 999,00
27.6	49.06.420	CDHU	Tampão em ferro fundido de Ø 600 mm, classe 400 (ruptura > 400 kN)	Unid.	1,00	R\$ 490,87	R\$ 613,59	R\$ 613,59
TOTAL DO ITEM							R\$	103.448,02
TRECHO 1-44								
ETAPA 01 REDE DE ESGOTO - DIÂMETRO DE 500 MM								
28.1	04.30.060	CDHU	Remoção de tubulação hidráulica em geral, incluindo conexões, caixas e ralos	m	96,42	R\$ 7,06	R\$ 8,83	R\$ 850,91
28.2	07.02.060	CDHU	Escavação mecanizada de valas ou cavas com profundidade de até 4,00 m	m³	433,89	R\$ 21,57	R\$ 26,96	R\$ 11.696,76
28.3	06.02.040	CDHU	Escavação manual em solo de 1ª e 2ª categoria em vala ou cava além de 1,50 m	m³	14,46	R\$ 68,44	R\$ 85,55	R\$ 1.237,05
28.4	07.11.040	CDHU	Reaterro compactado mecanizado de vala ou cava com rolo, mínimo de 95% PN	m²	414,61	R\$ 23,98	R\$ 29,98	R\$ 12.427,93
28.5	11.18.020	CDHU	Leastro de areia	m²	4,82	R\$ 228,10	R\$ 285,13	R\$ 1.374,30
28.6	08.01.040	CDHU	Escoramento de solo descontínuo	m²	578,52	R\$ 51,83	R\$ 64,79	R\$ 37.480,86
28.7	05.10.020	CDHU	Transporte de solo de 1ª e 2ª categoria por caminhão até o 2º km	m³	33,74	R\$ 8,53	R\$ 10,66	R\$ 359,75
28.8	46.13.103	CDHU	Tubo em polietileno de alta densidade corrugado, DN/DI= 500 mm	m	96,42	R\$ 250,60	R\$ 313,25	R\$ 30.203,57
ETAPA 02 POÇO DE VISITA PV-44								
29.1	07.02.060	CDHU	Escavação mecanizada de valas ou cavas com profundidade de até 4,00 m	m³	14,04	R\$ 21,57	R\$ 26,96	R\$ 378,55
29.2	07.11.040	CDHU	Reaterro compactado mecanizado de vala ou cava com rolo, mínimo de 95% PN	m²	6,62	R\$ 23,98	R\$ 29,98	R\$ 198,43
29.3	05.10.020	CDHU	Transporte de solo de 1ª e 2ª categoria por caminhão até o 2º km	m³	7,42	R\$ 8,53	R\$ 10,66	R\$ 79,12
29.4	49.12.140	CDHU	Poço de visita em alvenaria tipo PMSP - balão	Unid.	1,00	R\$ 4.378,49	R\$ 5.473,11	R\$ 5.473,11
29.5	49.12.120	CDHU	Chaminé para poço de visita tipo PMSP em alvenaria diâmetro interno 70 cm - pescoço	m	1,40	R\$ 614,77	R\$ 768,46	R\$ 1.075,85
29.6	49.06.420	CDHU	Tampão em ferro fundido de Ø 600 mm, classe 400 (ruptura > 400 kN)	Unid.	1,00	R\$ 490,87	R\$ 613,59	R\$ 613,59
TOTAL DO ITEM							R\$	103.451,79
TRECHO 1-45								
ETAPA 01 REDE DE ESGOTO - DIÂMETRO DE 500 MM								
30.1	04.30.060	CDHU	Remoção de tubulação hidráulica em geral, incluindo conexões, caixas e ralos	m	52,07	R\$ 7,06	R\$ 8,83	R\$ 459,52
30.2	07.02.060	CDHU	Escavação mecanizada de valas ou cavas com profundidade de até 4,00 m	m³	246,03	R\$ 21,57	R\$ 26,96	R\$ 6.633,58
30.3	06.02.040	CDHU	Escavação manual em solo de 1ª e 2ª categoria em vala ou cava além de 1,50 m	m³	7,81	R\$ 68,44	R\$ 85,55	R\$ 688,15
30.4	07.11.040	CDHU	Reaterro compactado mecanizado de vala ou cava com rolo, mínimo de 95% PN	m²	235,62	R\$ 23,98	R\$ 29,98	R\$ 7.062,71
30.5	11.18.020	CDHU	Leastro de areia	m²	2,60	R\$ 228,10	R\$ 285,13	R\$ 741,33
30.6	08.01.040	CDHU	Escoramento de solo contínuo	m²	328,04	R\$ 89,73	R\$ 112,16	R\$ 36.793,79
30.7	05.10.020	CDHU	Transporte de solo de 1ª e 2ª categoria por caminhão até o 2º km	m³	18,22	R\$ 8,53	R\$ 10,66	R\$ 194,27
30.8	46.13.103	CDHU	Tubo em polietileno de alta densidade corrugado, DN/DI= 500 mm	m	52,07	R\$ 250,60	R\$ 313,25	R\$ 16.310,93
ETAPA 02 POÇO DE VISITA PV-45								
31.1	07.02.060	CDHU	Escavação mecanizada de valas ou cavas com profundidade de até 4,00 m	m³	15,00	R\$ 21,57	R\$ 26,96	R\$ 404,44
31.2	07.11.040	CDHU	Reaterro compactado mecanizado de vala ou cava com rolo, mínimo de 95% PN	m²	7,06	R\$ 23,98	R\$ 29,98	R\$ 211,62
31.3	05.10.020	CDHU	Transporte de solo de 1ª e 2ª categoria por caminhão até o 2º km	m³	7,94	R\$ 8,53	R\$ 10,66	R\$ 84,66
31.4	49.12.140	CDHU	Poço de visita em alvenaria tipo PMSP - balão	Unid.	1,00	R\$ 4.378,49	R\$ 5.473,11	R\$ 5.473,11
31.5	49.12.120	CDHU	Chaminé para poço de visita tipo PMSP em alvenaria diâmetro interno 70 cm - pescoço	m	1,60	R\$ 614,77	R\$ 768,46	R\$ 1.229,54
31.6	49.06.420	CDHU	Tampão em ferro fundido de Ø 600 mm, classe 400 (ruptura > 400 kN)	Unid.	1,00	R\$ 490,87	R\$ 613,59	R\$ 613,59
TOTAL DO ITEM							R\$	76.881,23

TRECHO 1-46									
ETAPA 01			REDE DE ESGOTO - DIÂMETRO DE 500 MM						
32.1	04.30.060	CDHU	Remoção de tubulação hidráulica em geral, incluindo conexões, caixas e ralos	m	52,10	R\$ 7,06		R\$ 8,83	R\$ 459,78
32.2	07.02.060	CDHU	Escavação mecanizada de valas ou cavas com profundidade de até 4,00 m	m³	253,99	R\$ 21,57		R\$ 26,96	R\$ 6.648,21
32.3	06.02.040	CDHU	Escavação manual em solo de 1ª e 2ª categoria em vala ou cava além de 1,50 m	m³	7,82	R\$ 68,44		R\$ 85,55	R\$ 689,00
32.4	07.11.040	CDHU	Reaterro compactado mecanizado de vala ou cava com rolo, mínimo de 95% PN	m³	243,57	R\$ 23,98		R\$ 29,98	R\$ 7.301,01
32.5	11.18.020	CDHU	Lastro de areia	m²	2,61	R\$ 228,10		R\$ 285,13	R\$ 744,18
32.6	08.01.020	CDHU	Escoramento de solo contínuo	m²	338,65	R\$ 89,73		R\$ 112,16	R\$ 37.983,83
32.7	05.10.020	CDHU	Transporte de solo de 1ª e 2ª categoria por caminhão até o 2º km	m³	18,24	R\$ 8,53		R\$ 10,66	R\$ 194,48
32.8	46.13.103	CDHU	Tubo em polietileno de alta densidade corrugado, DN/DI= 500 mm	m	52,10	R\$ 250,60		R\$ 313,25	R\$ 16.320,33
ETAPA 02			POÇO DE VISITA PV-46						
33.1	07.02.060	CDHU	Escavação mecanizada de valas ou cavas com profundidade de até 4,00 m	m³	15,49	R\$ 21,57		R\$ 26,96	R\$ 417,05
33.2	07.11.040	CDHU	Reaterro compactado mecanizado de vala ou cava com rolo, mínimo de 95% PN	m³	7,30	R\$ 23,98		R\$ 29,98	R\$ 218,82
33.3	05.10.020	CDHU	Transporte de solo de 1ª e 2ª categoria por caminhão até o 2º km	m³	8,19	R\$ 8,53		R\$ 10,66	R\$ 87,33
33.4	49.12.140	CDHU	Poço de visita em alvenaria tipo PMSP - balão	Unid.	1,00	R\$ 4.378,49		R\$ 5.473,11	R\$ 5.473,11
33.5	49.12.120	CDHU	Chaminé para poço de visita tipo PMSP em alvenaria diâmetro interno 70 cm - passeio	m	1,70	R\$ 614,77		R\$ 768,46	R\$ 1.306,39
33.6	49.06.420	CDHU	Tampão em ferro fundido de Ø 600 mm, classe 400 (ruptura > 400 kN)	Unid.	1,00	R\$ 490,87		R\$ 613,59	R\$ 613,59
TOTAL DO ITEM								R\$	78.637,69
TRECHO 1-47									
ETAPA 01			REDE DE ESGOTO - DIÂMETRO DE 500 MM						
34.1	04.30.060	CDHU	Remoção de tubulação hidráulica em geral, incluindo conexões, caixas e ralos	m	20,23	R\$ 7,06		R\$ 8,83	R\$ 178,53
34.2	07.02.060	CDHU	Escavação mecanizada de valas ou cavas com profundidade de até 4,00 m	m³	101,66	R\$ 21,57		R\$ 26,96	R\$ 2.741,01
34.3	06.02.040	CDHU	Escavação manual em solo de 1ª e 2ª categoria em vala ou cava além de 1,50 m	m³	3,03	R\$ 68,44		R\$ 85,55	R\$ 209,22
34.4	07.11.040	CDHU	Reaterro compactado mecanizado de vala ou cava com rolo, mínimo de 95% PN	m³	97,61	R\$ 23,98		R\$ 29,98	R\$ 2.925,86
34.5	11.18.020	CDHU	Lastro de areia	m²	1,01	R\$ 228,10		R\$ 285,13	R\$ 287,98
34.6	08.01.020	CDHU	Escoramento de solo contínuo	m²	135,54	R\$ 89,73		R\$ 112,16	R\$ 15.202,51
34.7	05.10.020	CDHU	Transporte de solo de 1ª e 2ª categoria por caminhão até o 2º km	m³	7,08	R\$ 8,53		R\$ 10,66	R\$ 75,49
34.8	46.13.103	CDHU	Tubo em polietileno de alta densidade corrugado, DN/DI= 500 mm	m	20,23	R\$ 250,60		R\$ 313,25	R\$ 6.337,05
ETAPA 02			POÇO DE VISITA PV-47						
35.1	07.02.060	CDHU	Escavação mecanizada de valas ou cavas com profundidade de até 4,00 m	m³	15,97	R\$ 21,57		R\$ 26,96	R\$ 430,59
35.2	07.11.040	CDHU	Reaterro compactado mecanizado de vala ou cava com rolo, mínimo de 95% PN	m³	7,52	R\$ 23,98		R\$ 29,98	R\$ 225,41
35.3	05.10.020	CDHU	Transporte de solo de 1ª e 2ª categoria por caminhão até o 2º km	m³	8,45	R\$ 8,53		R\$ 10,66	R\$ 90,10
35.4	49.12.140	CDHU	Poço de visita em alvenaria tipo PMSP - balão	Unid.	1,00	R\$ 4.378,49		R\$ 5.473,11	R\$ 5.473,11
35.5	49.12.120	CDHU	Chaminé para poço de visita tipo PMSP em alvenaria diâmetro interno 70 cm - passeio	m	1,80	R\$ 614,77		R\$ 768,46	R\$ 1.383,23
35.6	49.06.420	CDHU	Tampão em ferro fundido de Ø 600 mm, classe 400 (ruptura > 400 kN)	Unid.	1,00	R\$ 490,87		R\$ 613,59	R\$ 613,59
TOTAL DO ITEM								R\$	36.223,67
TOTAL GLOBAL - EMISSÁRIO 01								R\$	1.390.677,19
<p>PREFEITO DO MUNICÍPIO DE ITAJOBÍ SIDOMAR UJAQUE</p> <p style="text-align: right;">  ENGENHEIRO CIVIL: WANDERSON FREITAS DE SÁ CREA: 5069650745 </p>									